

# ERDEN E6 LS3062 Foundation



**EN** Please read and follow all safety instructions carefully. Failure to do so will void warranty.

**WARNING – Product Warranty is void if product is not installed as per installation instructions and in compliance with all local and provincial codes.**

- Ensure installation complies with local electrical rules and regulations.
- All electrical work must be performed by a licensed electrician.
- Protective earth; protective ground (symbol 7).
- For LED Options 2,700K, 3,000K, Red, Green, Blue, RGBA, RGBW, Tunable White: This product contains a light source of energy efficiency class G.
- For LED Options 3,500K, 4,000K, 5,000K: This product contains a light source of energy efficiency class F.
- All luminaires may become hot. Use discretion on where the luminaire is mounted. Take care when setting luminaire as it may become hot.
- Luminaire should only be used complete with protective shield. If protective shield is cracked, immediately stop using luminaire. Isolate light source, keep it dry and immediately contact Lumascape for replacement of protective shield (symbol 10).
- If the external flexible cable or cord of this luminaire is damaged, it shall be exclusively replaced by Lumascape or their service agent in order to avoid a hazard.
- The light source contained in this luminaire shall only be replaced by Lumascape or their service agent.
- Do not stare at the operating light source. The luminaire should be positioned so that prolonged staring into the luminaire at a distance closer than **26' (8 m)** is not expected (symbol 13).
- Basic insulation has been maintained between line voltage and the control conductors. To reduce the risk of strangulation the flexible wiring connected to this luminaire shall be effectively fixed to the wall if the wiring is within arm's reach.
- Ensure mains input power is surge protected.
- Never make or break connections while the circuit is energized.
- Do not make modifications or alter the product.
- Keep luminaire clean and free of debris.
- Only clean with warm water.
- Do not use chemicals or abrasives to clean luminaire as this may void the product warranty.
- Connections are to be kept clean and dry at all times.
- Suitable for use indoors or outdoors.

**FR** Veuillez lire et suivre attentivement toutes les instructions de sécurité. Le non-respect de cette consigne annulera la garantie.

**AVERTISSEMENT - La garantie du produit est annulée si le produit n'est pas installé conformément aux instructions d'installation et en conformité avec tous les codes locaux et provinciaux.**

- Assurez-vous que l'installation est conforme aux règles et réglementations électriques locales.
- Tous les travaux électriques doivent être effectués par un électricien agréé.
- Terre de protection : terre de protection (symbole 7).
- Pour les options LED 2,700K, 3,000K, rouge, vert, bleu, RGBA, RGBW, Tunable White : Ce produit contient une source lumineuse de classe d'efficacité énergétique G.
- Pour les options LED 3,500 K, 4 000 K, 5 000 K : Ce produit contient une source lumineuse de classe d'efficacité énergétique F.
- Tous les luminaires peuvent devenir chauds. Faites preuve de discrétion sur l'emplacement du luminaire est monté. Faites attention lors du réglage du luminaire car il peut devenir chaud.
- Le luminaire ne doit être utilisé qu'avec un écran de protection. Si l'écran protecteur est fissuré, arrêtez immédiatement d'utiliser le luminaire. Isolez la source lumineuse, maintenez-la au sec et contactez immédiatement Lumascape pour le remplacement de l'écran protecteur (symbole 10).
- Si le câble ou le cordon flexible externe de ce luminaire est endommagé, il doit être remplacé exclusivement par Lumascape ou son agent de service afin d'éviter tout danger.
- La source lumineuse contenue dans ce luminaire ne doit être remplacée que par Lumascape ou son agent de service.
- Ne fixez pas la source lumineuse de fonctionnement. Le luminaire doit être positionné de manière à ne pas s'étendre à un regard prolongé dans le luminaire à une distance inférieure à 26 pi (8 m) (symbole 13).
- L'isolation de base a été maintenue entre la tension de ligne et les conducteurs de commande.
- Pour réduire le risque d'étranglement, le câblage flexible connecté à ce luminaire doit être efficacement fixé au mur si le câblage est à l'intérieur à portée de main.
- Assurez-vous que l'alimentation secteur est protégée contre les surtensions.
- Ne jamais établir ou rompre les connexions lorsque le circuit est sous tension.
- Ne pas apporter de modifications ou altérer le produit.
- Gardez le luminaire propre et exempt de débris.
- Nettoyer uniquement à l'eau tiède.
- N'utilisez pas de produits chimiques ou d'abrasifs pour nettoyer le luminaire car cela pourrait annuler la garantie du produit.
- Les connexions doivent être maintenues propres et sèches à tout moment.
- Convient pour une utilisation à l'intérieur ou à l'extérieur.

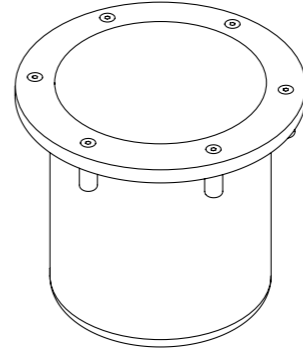
**IT** Si prega di leggere e seguire attentamente tutte le istruzioni di sicurezza. In caso contrario, la garanzia verrà annullata.

**AVVERTENZA - La garanzia del prodotto è nulla se il prodotto non è installato secondo le istruzioni di installazione e in conformità con tutti i codici locali e provinciali.**

- Assicurarsi che l'installazione sia conforme alle norme e ai regolamenti elettrici locali.
- Tutti i lavori elettrici devono essere eseguiti da un elettricista autorizzato.
- Terra protettiva; terra di protezione (simbolo 7).
- Per le opzioni LED 2.700K, 3.000K, rosso, verde, blu, RGBA, RGBW, Tunable White: Questo prodotto contiene una sorgente luminosa di classe di efficienza energetica G.
- Per le opzioni LED 3.500K, 4.000K, 5.000K: Questo prodotto contiene una sorgente luminosa di classe di efficienza energetica F.
- Tutti gli apparecchi di illuminazione possono surriscaldarsi. Usa discrezione su dove l'apparecchio di illuminazione è montato. Fare attenzione durante l'impostazione dell'apparecchio poiché potrebbe diventare caldo.
- L'apparecchio di illuminazione deve essere utilizzato solo completo di schermo protettivo. Se lo schermo protettivo è rotto, interrompere immediatamente l'uso dell'apparecchio. Isolare la sorgente luminosa, mantenerla asciutta e contattare immediatamente Lumascape per la sostituzione dello schermo protettivo (simbolo 10).
- Se il cavo flessibile esterno o il cavo di questo apparecchio è danneggiato, deve essere sostituito esclusivamente da Lumascape o dal suo agente di servizio per evitare rischi.
- La sorgente luminosa contenuta in questo apparecchio deve essere sostituita solo da Lumascape o dal suo agente di servizio.
- Non fissare la sorgente luminosa operativa. L'apparecchio deve essere posizionato in modo tale da non prevedere uno sguardo prolungato nell'apparecchio a una distanza inferiore a 26' (8 m) (simbolo 13).
- L'isolamento di base è stato mantenuto tra la tensione di linea e i conduttori di controllo.
- Per ridurre il rischio di strangolamento, il cablaggio flessibile collegato a questo apparecchio deve essere efficacemente fissato alla parete se il cablaggio è all'interno portalla del braccio.
- Assicurarsi che l'alimentazione di rete sia protetta da sovratensioni.
- Non effettuare o interrompere mai i collegamenti mentre il circuito è sotto tensione.
- Non apportare modifiche o alterare il prodotto.
- Mantenere l'apparecchio pulito e privo di detriti.
- Pulisci solo con acqua tiepida.
- Non utilizzare prodotti chimici o abrasivi per pulire l'apparecchio in quanto ciò potrebbe invalidare la garanzia del prodotto.
- Le connessioni devono essere sempre mantenute pulite e asciutte.
- Adatto per l'uso all'interno o all'esterno.

# ERDEN E6 LS3062 Foundation

Direct Burial



<b>MODEL</b>	LS3062
<b>PART NUMBER</b>	LS3062 – 25D xxx x x xx xx 21 x 01 xx LS3062 – 25D xxx x x xx xx 21 x 09 xx
<b>INSTALLATION TYPE</b>	INGROUND/IN-GRADE (Direct Burial)
<b>IP RATING</b>	IP66/67 (Passes IP68 Test)
<b>SUPPLY VOLTAGE</b>	220-240 ~Vac, 50 Hz 120/277 ~Vac, 60 Hz
<b>INSTRUCTIONS COVER</b>	Single Color (Non-Dimmable) Single Color Dimming (Dali, 0-10 V)
<b>DIMENSIONS (LxWxH)</b>	Refer to included drawings
<b>WEIGHT</b>	8.8 lbs (4.0 kg)
<b>SURFACE TEMPERATURE</b>	< 149 °F (65 °C)
<b>STATIC LOAD RATING</b>	9,259 lbs (4,200 kg)



**DE** Bitte lesen und befolgen Sie alle Sicherheitshinweise sorgfältig. Andernfalls erlischt die Garantie.

**WARNUNG - Die Produktgarantie erlischt, wenn das Produkt nicht gemäß den Installationsanweisungen und in Übereinstimmung mit allen örtlichen und regionalen Vorschriften installiert wird.**

- Stellen Sie sicher, dass die Installation den örtlichen Elektrovorschriften und -vorschriften entspricht.
- Alle Elektroarbeiten müssen von einem zugelassenen Elektriker durchgeführt werden.
- Beschützende Erde; Schutzerde (Symbol 7).
- Für LED-Optionen 2,700K, 3,000K, Rot, Grün, Blau, RGBA, RGBW, Tunable White: Dieses Produkt enthält eine Lichtquelle der Energieeffizienzklasse G.
- Für LED-Optionen 3,500K, 4,000K, 5,000K: Dieses Produkt enthält eine Lichtquelle der Energieeffizienzklasse F.
- Alle Leuchten können heiß werden. Seien Sie diskret, wo die Leuchte montiert. Seien Sie beim Einstellen der Leuchte vorsichtig, da sie heiß werden kann.
- Leuchte darf nur komplett mit Schutzschild verwendet werden. Bei Rissen im Schutzschild die Leuchte sofort nicht mehr verwenden. Isolieren Sie die Lichtquelle, halten Sie sie trocken und wenden Sie sich sofort an Lumascape, um den Schutzschild auszutauschen (Symbol 10).
- Wenn das externe flexible Kabel oder die Schnur dieser Leuchte beschädigt ist, darf es ausschließlich von Lumascape oder seinem Servicepartner ersetzt werden, um eine Gefährdung zu vermeiden.
- Die in dieser Leuchte enthaltene Lichtquelle darf nur von Lumascape oder deren Servicepartner ausgetauscht werden.
- Blicken Sie nicht in die Operationslichtquelle. Die Leuchte sollte so positioniert werden, dass ein längerer Blick in die Leuchte aus einer Entfernung von weniger als 8 m nicht zu erwarten ist (Symbol 13).
- Zwischen Netzspannung und den Steuerleitern ist eine Basisisolierung erhalten.
- Um das Risiko einer Strangulation zu verringern, muss die an diese Leuchte angeschlossene flexible Verkabelung effektiv an der Wand befestigt werden, wenn die Verkabelung innerhalb des Armeichweite.
- Stellen Sie sicher, dass die Netzeingangsspannung Überspannungsgeschützt ist.
- Stellen Sie niemals Verbindungen her oder unterbrechen Sie sie, während der Stromkreis unter Spannung steht.
- Nehmen Sie keine Modifikationen oder Veränderungen am Produkt vor.
- Halten Sie die Leuchte sauber und frei von Schmutz.
- Nur mit warmem Wasser reinigen.
- Verwenden Sie zum Reinigen der Leuchte keine Chemikalien oder Scheuermittel, da dies zum Erlöschen der Produktgarantie führen kann.
- Anschlüsse sind stets sauber und trocken zu halten.
- Geeignet für den Einsatz im Innen- oder Außenbereich.

**DA** Læs og følg alle sikkerhedsinstruktioner nøje. Hvis dette ikke gøres, bortfalder garantien.

**ADVARSEL - Produktgaranti er ugyldig, hvis produktet ikke er installeret i henhold til installationsinstruktionerne og i overensstemmelse med alle lokale og provinsielle koder.**

- Sørg for, at installationen overholder lokale elektriske regler og forskrifter.
- Alt elektrisk arbejde skal udføres af en autoriseret elektriker.
- Beskyttende jord; beskyttelsesgrund (symbol 7).
- Til LED -indstillinger 2,700K, 3,000K, Rød, Grøn, Blå, RGBA, RGBW, Tunbar hvid: Dette produkt indeholder en lyskilde i energieffektivitetsklasse G.
- For LED -indstillinger 3,500K, 4,000K, 5,000K: Dette produkt indeholder en lyskilde i energieffektivitetsklasse F.
- Alle armaturer kan blive varme. Brug skan over, hvor armaturet er er monteret. Vær forsigtig, når du indstiller armaturet, da det kan blive varmt.
- Armaturet bør kun bruges komplet med beskyttelsesafskærmning. Hvis beskyttelsesafskærmningen er revnet, skal du straks stoppe med at bruge armaturet. Isolér lyskilden, hold den tør og kontakt straks Lumascape for udskiftning af beskyttelsesafskærmningen (symbol 10).
- Hvis det eksterne fleksible kabel eller ledningen til dette armatur er beskadiget, skal det udskiftes udelukkende af Lumascape eller deres serviceagent for at undgå en fare.
- Lyskilden i dette armatur skal kun udskiftes af Lumascape eller deres serviceagent.
- Står ikke på driftslyskilden. Armaturet skal placeres, så der ikke forventes langvarig stirring ind i armaturet i en afstand nærmere end 26' (8 m) (symbol 13).
- Grundlæggende isolering er opretholdt mellem netspænding og styreledere.
- For at mindske risikoen for strangulering skal den fleksible ledning, der er forbundet til denne armatur, være effektivt fastgjort til væggen, hvis ledningerne er inden for rækkevidde.
- Sørg for, at strømforsyningen er overspændingsbeskyttet.
- Opret eller afbryd aldrig forbindelser, mens kredsløbet er strømforsynt.
- Foretag ikke ændringer eller modificer produktet.
- Hold armaturet rent og fri for snæv.
- Rengør kun med varmt vand.
- Brug ikke kemikalier eller slibemidler til at rengøre armaturet, da dette kan annullere produktgarantien.
- Forbindelser skal til enhver tid holdes rene og tørre.
- Velegnet til brug indendørs eller udendørs.

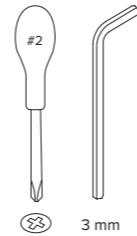
**ES** Lea y siga todas las instrucciones de seguridad con atención. No hacerlo anulará la garantía.

**ADVERTENCIA: la garantía del producto es nula si el producto no se instala según las instrucciones de instalación y de conformidad con todos los códigos locales y provinciales.**

- Asegúrese de que la instalación cumpla con las normas y reglamentos eléctricos locales.
- Todo el trabajo eléctrico debe ser realizado por un electricista autorizado.
- Tierra de protección; tierra de protección (símbolo 7).
- Para opciones de LED 2700 K, 3000 K, rojo, verde, azul, RGBA, RGBW, blanco sintonizable: Este producto contiene una fuente de luz de clase de eficiencia energética G.
- Para opciones de LED 3500 K, 4000 K, 5000 K: Este producto contiene una fuente de luz de clase de eficiencia energética F.
- Todas las luminarias pueden calentarse. Use la discreción sobre dónde está la luminaria esta montado. Tenga cuidado al colocar la luminaria ya que puede calentarse.
- La luminaria solo debe usarse completa con pantalla protectora. Si el escudo protector está agrietado, deje de usar la luminaria inmediatamente. Aísla la fuente de luz, manténgala seca y comuníquese inmediatamente con Lumascape para reemplazar la pantalla protectora (símbolo 10).
- Si el cable flexible externo o el cordón de esta luminaria está dañado, Lumascape o su agente de servicio deberán reemplazarlo exclusivamente para evitar un peligro.
- La fuente de luz contenida en esta luminaria solo debe ser reemplazada por Lumascape o su agente de servicio.
- No mire fijamente la fuente de luz operativa. La luminaria debe colocarse de manera que no se espere una mirada prolongada a la luminaria a una distancia menor a 26' (8 m) (símbolo 13).
- Se ha mantenido el aislamiento básico entre el voltaje de línea y los conductores de control.
- Para reducir el riesgo de estrangulamiento, el cableado flexible conectado a esta luminaria se fijará eficazmente a la pared si el cableado está dentro alcance del brazo.
- Asegúrese de que la alimentación de entrada principal esté protegida contra sobretensiones.
- Nunca haga o rompa conexiones mientras el circuito está energizado.
- No realice modificaciones ni altere el producto.
- Mantenga la luminaria limpia y libre de escombros.
- Limpie solo con agua tibia.
- No utilice productos químicos o abrasivos para limpiar la luminaria, ya que esto puede anular la garantía del producto.
- Las conexiones deben mantenerse limpias y secas en todo momento.
- Apto para uso en interiores o exteriores.

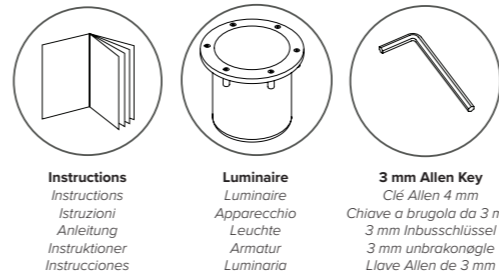
## Tools Required

Outils nécessaires | Strumenti richiesti | Werkzeuge benötigt | Nødvendigt værktøj | Herramientas necesarias



## Included Components

Composants inclus | Componenti inclusi | Enthaltene Komponenten | Inkluderede komponenter | Componentes incluidos



**Instructions**  
Instructions  
Istruzioni  
Anleitung  
Instruktioner  
Instrucciones

**Luminaire**  
Luminaire  
Apparecchio  
Leuchte  
Armatur  
Luminaria

**3 mm Allen Key**  
Clé Allen 4 mm  
Chiave a brugola da 3 mm  
3 mm Inbusschlüssel  
3 mm unbrakanogle  
Llave Allen de 3 mm



**No Downward Force**  
Pas de force descendante  
Nessuna forza verso il basso  
Keine Abwärtskraft  
Ingen nedadgående kraft  
Sin fuerza descendente



**Do Not Use Power Tools on Screws**  
N'utilisez pas d'outils électriques pour les vis  
Non utilizzare utensili elettrici sulle viti  
Verwenden Sie keine Elektrowerkzeuge für Schrauben  
Brug ikke elværktøj på skruer  
No use herramientas eléctricas en los tornillos



**Keep Electronics Free From Dirt and Moisture**  
Protégez l'électronique de la saleté et de l'humidité  
Tenero i componenti elettronici liberi da sporco e umidità  
Halten Sie die Elektronik frei von Schmutz und Feuchtigkeit  
Hold elektronisk fri for smuds og fugt  
Mantenga los dispositivos electrónicos libres de suciedad y humedad



**Do Not Overtighten**  
Ne pas trop serrer  
Non stringere eccessivamente  
Nicht überdrehen  
No apriete demasiado



**Keep Away from Flammable Materials**  
Tenir à l'écart des matériaux inflammables  
Tenere lontano da materiali infiammabili  
Von brennbaren Materialien fernhalten  
Holdes væk fra brandfarlige materialer  
Manténgase alejado de materiales inflamables



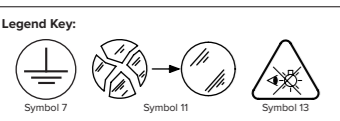
**Do Not Hose or Pressure Clean**  
Ne pas arroser ou Nettoyer à pression  
Non usare il tubo o Pulizia a pressione  
Nicht abspritzen oder Druckreinigung  
Må ikke slange eller Tryk ren  
No lave ni Limpieza a presión



**Do Not Use Silicone On Outside Surface**  
N'utilisez pas de silicone sur la surface extérieure  
Non utilizzare silicone sulla superficie esterna  
Verwenden Sie kein Silikon an der Außenfläche  
Brug ikke silikone på ydersiden  
No use silicona en la superficie exterior

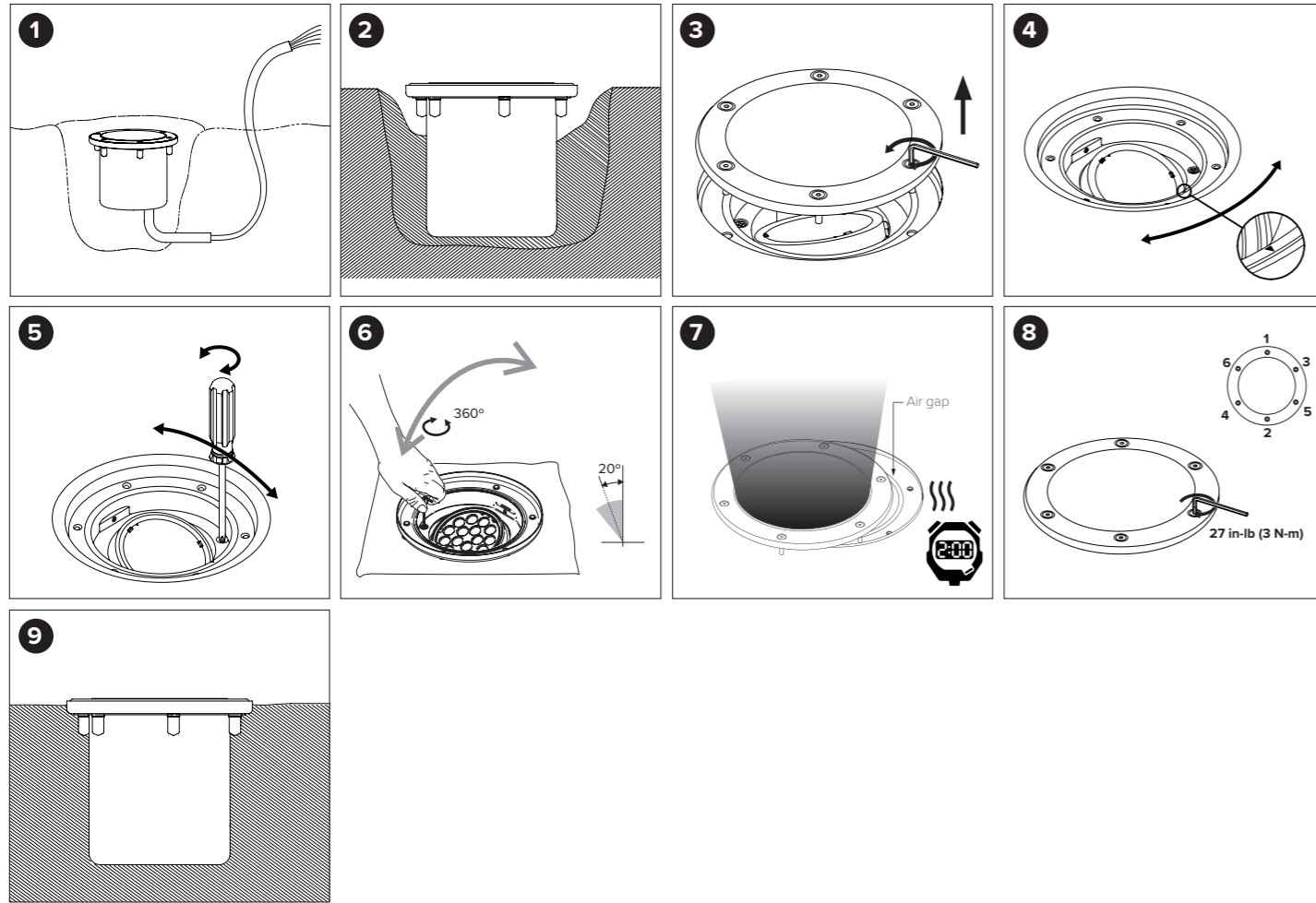


**Do Not Cut Cable to the Luminaire**  
Ne coupez pas le câble du luminaire  
Non tagliare il cavo all'apparecchio  
Schneiden Sie kein Kabel zur Leuchte ab  
Klip ikke kablet til armaturet  
No corte el cable a la luminaria



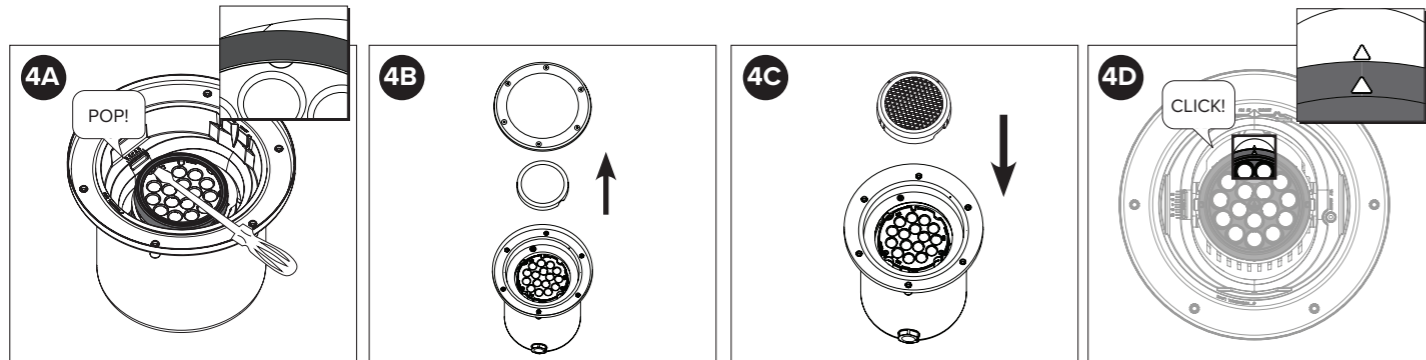
## Assembly Instructions

Instructions de montage | Istruzioni di montaggio | Montageanleitungen | Monteringsvejledning | Instrucciones de montaje



## Optional Glare Control Accessories

Accessoires de contrôle de l'éblouissement en option | Accessori opzionali per il controllo dell'abbagliamento | Optionales Blendschutzzubehör | Valgfrit tilbehør til blændingskontrol | Accesorios opcionales para el control del deslumbramiento



Please recycle the aluminum trim according to Local Government Guidelines.  
 Veuillez recycler la garniture en aluminium conformément aux directives du gouvernement local.  
 Si prega di riciclare il rivestimento in alluminio secondo le linee guida del governo locale.  
 Bitte recyceln Sie die Aluminiumverkleidung gemäß den Richtlinien der lokalen Regierung.  
 Genbrug aluminiumsbeklædningen i henhold til lokale myndigheders retningslinjer.  
 Recicle la moldura de aluminio de acuerdo con las pautas del gobierno local.

## Wiring Designations

Désignations de câblage | Designazioni cablaggio | Verdrahtungsbezeichnungen | Ledningsbetegnelser | Designaciones de cableado

### Non-Dimmable (3-Core) – International

EN	FR	IT	DE	DA	ES
<b>Designation</b>	<b>La désignation</b>	<b>Designazione</b>	<b>Bezeichnung</b>	<b>Aanwijzing</b>	<b>Designacion</b>
Active	Actif	Attivo	Aktiv	Actief	Activo
Neutral	Neutre	Neutro	Neutral	Neutre	Neutral
Earth	Terre	Terra	Erde	Neutrale	Tierra
<b>Color</b>	<b>Couleur</b>	<b>Colore</b>	<b>Farbe</b>	<b>Kleur</b>	<b>Color</b>
Brown	Marron	Marrone	Braun	Bruin	Marrón
Blue	Bleu	Blu	Blau	Bleu	Azul
Green / Yellow	Vert / Jaune	Verde/Giallo	Grün Gelb	Blauw	Verde / Amarilla

Do not Hi-Pot test | Ne pas tester Hi-Pot | Non eseguire il test Hi-Pot | Hi-Pot-Test nicht durchführen | Test ikke Hi-Pot | No prueba Hi-Pot

### DALI (5-Core) – International

EN	FR	IT	DE	DA	ES
<b>Designation</b>	<b>La désignation</b>	<b>Designazione</b>	<b>Bezeichnung</b>	<b>Aanwijzing</b>	<b>Designacion</b>
Active	Actif	Attivo	Aktiv	Actief	Activo
Neutral	Neutre	Neutro	Neutral	Neutre	Neutral
Earth	Terre	Terra	Erde	Neutrale	Tierra
DALI +	DALI +	DALI +	DALI +	DALI +	DALI +
DALI -	DALI -	DALI -	DALI -	DALI -	DALI -
<b>Color</b>	<b>Couleur</b>	<b>Colore</b>	<b>Farbe</b>	<b>Kleur</b>	<b>Color</b>
Brown	Marron	Marrone	Braun	Bruin	Marrón
Blue	Bleu	Blu	Blau	Bleu	Azul
Green / Yellow	Vert / Jaune	Verde/Giallo	Grün Gelb	Blauw	Verde / Amarilla
Grey	Gris	Grigio	Schwarz	Grå	Gris
Black	Noir	Nero	Grau	Sort	Negro

Do not Hi-Pot test | Ne pas tester Hi-Pot | Non eseguire il test Hi-Pot | Hi-Pot-Test nicht durchführen | Test ikke Hi-Pot | No prueba Hi-Pot

### Non-Dimmable (3-Core) – North America

EN	FR	ES
<b>Designation</b>	<b>La désignation</b>	<b>Designacion</b>
Active	Actif	Activo
Neutral	Neutre	Neutral
Earth	Terre	Tierra
<b>Color</b>	<b>Couleur</b>	<b>Color</b>
Black	Marron	Marrón
White	Bleu	Azul
Green / Yellow	Vert / Jaune	Verde / Amarilla

Do not Hi-Pot test | Ne pas tester Hi-Pot | No prueba Hi-Pot

### 0-10 V (5-Core) – North America

EN	FR	ES
<b>Designation</b>	<b>La désignation</b>	<b>Designacion</b>
Active	Actif	Activo
Neutral	Neutre	Neutral
Earth	Terre	Tierra
0-10 V +	0-10 V +	0-10 V +
0-10 V -	0-10 V -	0-10 V -
<b>Color</b>	<b>Couleur</b>	<b>Color</b>
Black	Marron	Marrón
White	Bleu	Azul
Green / Yellow	Vert / Jaune	Verde / Amarilla
Purple	Violet	Morado
Pink or Grey	Rose ou Gris	Rosa o Gris

Do not Hi-Pot test | Ne pas tester Hi-Pot | No prueba Hi-Pot

## Dimensions

Dimensions | Dimensioni | Maße | Dimensioner | Dimensiones

