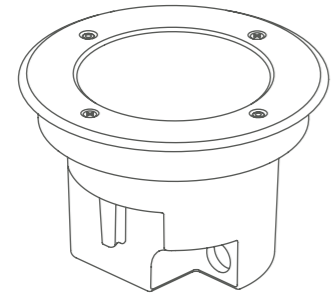


# ERDEN BRASS EB3 IN-GROUND

DIRECT BURIAL



MODEL	LS3330
PART NUMBER	LS3330 – 15D xxx x D xx xx x 21 x xx PS x
INSTALLATION TYPE	IN-GROUND/IN-GRADE: DIRECT BURIAL
IP RATING	IP68
SUPPLY VOLTAGE	30 to 48 Vdc
INSTRUCTIONS COVER	PowerSync™
DIMENSIONS (LxWxH)	Refer to included drawings
WEIGHT	6.2 lb (2.8 kg)
AMBIENT TEMPERATURE	-4°F to 122°F (-20°C to 50°C)
STATIC LOAD RATING	2,866 lb (1,300 kg)



ARCHITECTURAL & FACADE LIGHTING | lumascope.com LUMASCAPE

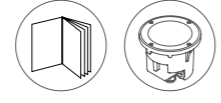


**Legend Key:**

**CAUTION** Risk of Electric Shock  
**ATTENTION** Risque d'électrocution  
**ATTENZIONE** Rischio di scosse elettriche  
**VORSICHT** Stromschlaggefahr  
**FORSIGTIG** Risiko for elektrisk stød  
**PRECAUCIÓN** Riesgo de descarga eléctrica

## Included Components

Composants inclus | Componenti inclusi | Enthaltene Komponenten  
 | Inkluderede komponenter | Componentes incluidos



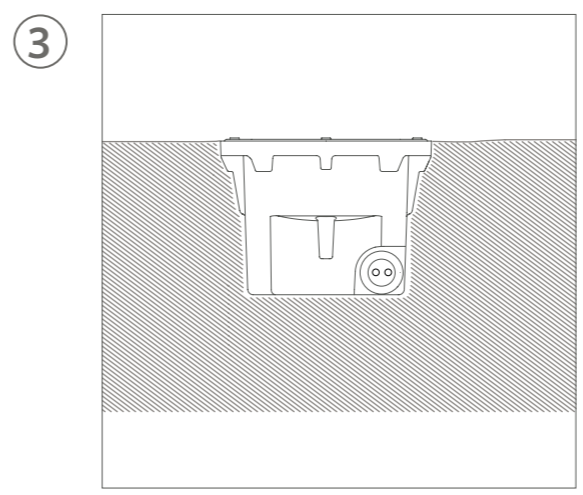
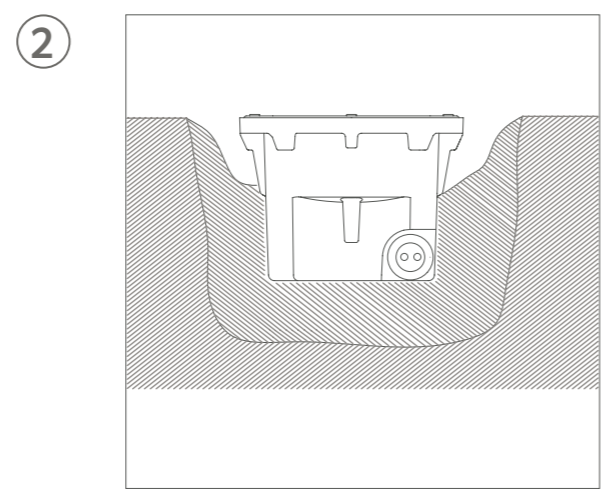
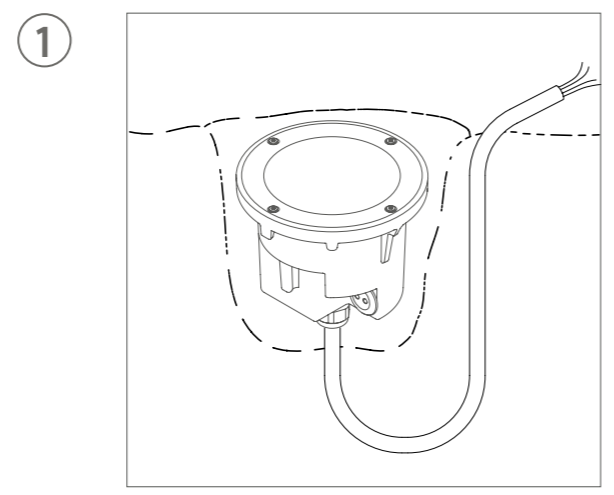
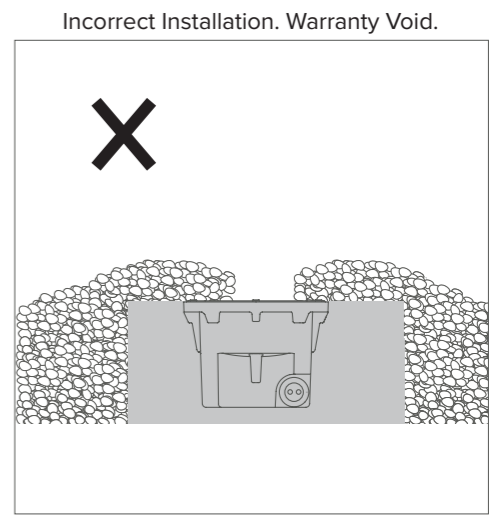
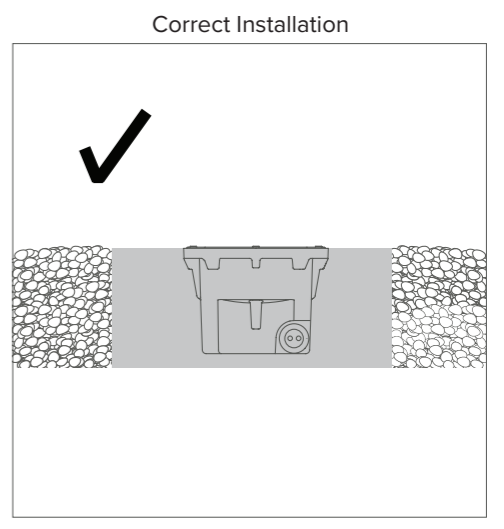
**Instructions**  
 Instructions  
 Istruzioni  
 Anleitung  
 Instruktioener  
 Instrucciones

**Luminaire**  
 Luminaire  
 Apparecchio  
 Leuchte  
 Armatur  
 Luminaria

- No Downward Force**  
 Pas de force descendante  
 Nessuna forza verso il basso  
 Keine Abwärtskraft  
 Ingen nedadgående kraft  
 Sin fuerza descendente
- Do Not Overtighten**  
 Ne pas trop serrer  
 Non stringere eccessivamente  
 Nicht überdrehen  
 No apriete demasiado
- Do Not Use Power Tools on Screws**  
 N'utilisez pas d'outils électriques pour les vis  
 Non utilizzare utensili elettrici sulle viti  
 Verwenden Sie keine Elektrowerkzeuge für Schrauben  
 Brug ikke elværktøj på skruer  
 No use herramientas eléctricas en los tornillos
- Keep Electronics Free From Dirt and Moisture**  
 Protégez l'électronique de la saleté et de l'humidité  
 Tenere i componenti elettronici liberi da sporco e umidità  
 Halten Sie die Elektronik frei von Schmutz und Feuchtigkeit  
 Hold elektronik fri for smuds og fugt  
 Mantenga los dispositivos electrónicos libres de suciedad y humedad
- Keep Away from Flammable Materials**  
 Tenir à l'écart des matériaux inflammables  
 Tenere lontano da materiali infiammabili  
 Von brennbaren Materialien fernhalten  
 Holdes væk fra brandfarlige materialer  
 Manténgase alejado de materiales inflamables
- Do Not Hose or Pressure Clean**  
 Ne pas arroser ou Nettoyage à pression  
 Non usare il tubo o Pulizia a pressione  
 Nicht abspritzen oder Druckreinigung  
 Må ikke slange eller Tryk ren  
 No lave ni Limpieza a presión
- Do Not Use Silicone On Outside Surface**  
 N'utilisez pas de silicone sur la surface extérieure  
 Non utilizzare silicone sulla superficie esterna  
 Verwenden Sie kein Silikon an der Außenfläche  
 Brug ikke silikone på ydersiden  
 No use silicona en la superficie exterior
- Do Not Cut Cable to the Luminaire**  
 Ne coupez pas le câble du luminaire  
 Non tagliare il cavo all'apparecchio  
 Schneiden Sie kein Kabel zur Leuchte ab  
 Klip ikke kablet til armaturet  
 No corte el cable a la luminaria

**!** Do not allow soil, fill or any material to build up around the luminaire. Warranty will be void.

- FR** Ne laissez pas de terre, de remblai ou tout autre matériau s'accumuler autour du luminaire. La garantie sera annulée. værktøj | Herramientas necesarias.
- IT** Non consentire l'accumulo di terra, riempimento o altro materiale attorno all'apparecchio. La garanzia sarà nulla.
- DE** Achten Sie darauf, dass sich um die Leuchte herum keine Erde, Füllmaterial oder sonstiges Material ansammelt. Die Garantie erlischt.
- DK** Lad ikke jord, fyld eller andet materiale samle sig omkring armaturet. Garantien bortfalder.
- ES** No permita que se acumule tierra, relleno o cualquier otro material alrededor de la luminaria. La garantía quedará anulada.



DA

Læs og følg alle sikkerhedsinstruktioner nøje. Hvis dette ikke gøres, bortfalder garantien.

**ADVARSEL - Produktgaranti er ugyldig, hvis produktet ikke er installeret i henhold til installationsinstruktionerne og i overensstemmelse med alle lokale og provinsielle koder.**

- › Sørg for, at installationen er i overensstemmelse med lokale elektriske regler og forskrifter.
- › Alt el-arbejde skal udføres af en autoriseret elektriker.
- › Beskyttende jord; beskyttelsesgruppe (symbol 7).
- › For LED-muligheder 2.700K, 3.000K, Rød, Grøn, Blå, RGBA, RGBW, Tunable White: Dette produkt indeholder en lyskilde i energieffektivitetsklasse G.
- › For LED-alternativer 3.500K, 4.000K, 5.000K: Dette produkt indeholder en lyskilde i energieffektivitetsklasse F.
- › Alle armaturer kan blive varme. Brug diskretion på, hvor armaturet er er monteret. Vær forsigtig, når du indstiller armaturet, da det kan blive varmt.
- › Armaturet bør kun bruges komplet med beskyttelsesskærm. Hvis beskyttelsesskærmen er revnet, skal du straks stoppe med at bruge armaturet. Isolér lyskilden, hold den tør og kontakt omgående Lumascape for udskiftning af beskyttelsesskjold (symbol 11).
- › Hvis dette armaturs eksterne fleksible kabel eller ledning er beskadiget, skal det udelukkende udskiftes af Lumascape eller deres serviceagent for at undgå en fare.
- › Lyskilden i dette armatur må kun udskiftes af Lumascape eller deres serviceagent for at undgå en fare.
- › Stir ikke på den fungerende lyskilde. Armaturet bør placeres således, at der ikke forventes længerevarende stiring ind i armaturet i en afstand på nærmere end **23' (7 m)** (symbol 13).
- › Der er opretholdt grundisolering mellem netspændingen og styrelederne.
- › Sørg for, at netforsyningen til strømforsyningen er overspændingsbeskyttet.
- › Opret eller bryd aldrig forbindelser, mens kredsløbet er strømførende.
- › Foretag ikke modifikationer eller ændr ikke produktet.
- › Hold armaturet rent og fri for snavs.
- › Rengør kun med varmt vand.
- › Brug ikke kemikalier eller slibemidler til at rengøre armaturet, da dette kan ugyldiggøre produktgarantien.
- › Tilslutninger skal til enhver tid holdes rene og tørre.
- › Velegnet til brug indendørs eller udendørs.
- › Armaturets kabel skal tilsluttes en IP66/68-klassificeret ekstern samledåse.

EN

Please read and follow all safety instructions carefully. Failure to do so will void warranty.

**WARNING – Product Warranty is void if product is not installed as per installation instructions and in compliance with all local and provincial codes.**

- › Ensure installation complies with local electrical rules and regulations.
- › All electrical work must be performed by a licensed electrician.
- › Protective earth; protective group (symbol 7).
- › For LED Options 2,700K, 3,000K, Red, Green, Blue, RGBA, RGBW, Tunable White: This product contains a light source of energy efficiency class G.
- › For LED Options 3,500K, 4,000K, 5,000K: This product contains a light source of energy efficiency class F.
- › All luminaires may become hot. Use discretion on where the luminaire is mounted. Take care when setting luminaire as it may become hot.
- › Luminaire should only be used complete with protective shield. If protective shield is cracked, immediately stop using luminaire. Isolate light source, keep it dry and immediately contact Lumascape for replacement of protective shield (symbol 11).
- › If the external flexible cable or cord of this luminaire is damaged, it shall be exclusively replaced by Lumascape or their service agent in order to avoid a hazard.
- › The light source contained in this luminaire shall only be replaced by Lumascape or their service agent in order to avoid a hazard.
- › Do not stare at the operating light source. The luminaire should be positioned so that prolonged staring into the luminaire at a distance closer than **23' (7 m)** is not expected (symbol 13).
- › Basic insulation has been maintained between line voltage and the control conductors.
- › Ensure mains input power to power supply is surge protected.
- › Never make or break connections while the circuit is energized.
- › Do not make modifications or alter the product.
- › Keep luminaire clean and free of debris.
- › Only clean with warm water.
- › Do not use chemicals or abrasives to clean luminaire as this may void the product warranty.
- › Connections are to be kept clean and dry at all times.
- › Suitable for use indoors or outdoors.
- › The luminaire's cable must be connected to an IP66/68 rated external junction box.

ES

Lea y siga todas las instrucciones de seguridad con atención. No hacerlo anulará la garantía.

**ADVERTENCIA: la garantía del producto es nula si el producto no se instala según las instrucciones de instalación y de conformidad con todos los códigos locales y provinciales.**

- › Asegúrese de que la instalación cumpla con las normas y reglamentos eléctricos locales.
- › Todo el trabajo eléctrico debe ser realizado por un electricista autorizado.
- › Tierra de protección; grupo protector (símbolo 7).
- › Para opciones LED 2700K, 3000K, rojo, verde, azul, RGBA, RGBW, blanco sintonizable: este producto contiene una fuente de luz de clase de eficiencia energética G.
- › Para opciones LED 3500K, 4000K, 5000K: Este producto contiene una fuente de luz de clase de eficiencia energética F.
- › Todas las luminarias pueden calentarse. Use discreción sobre dónde colocar la luminaria. esta montado. Tenga cuidado al configurar la luminaria ya que puede calentarse.
- › La luminaria sólo debe utilizarse completa con pantalla protectora. Si el escudo protector está agrietado, deje de usar la luminaria inmediatamente. Aísle la fuente de luz, manténgala seca y comuníquese inmediatamente con Lumascape para reemplazar el escudo protector (símbolo 11).
- › Si el cable flexible externo o cordón de esta luminaria está dañado, deberá ser reemplazado exclusivamente por Lumascape o su agente de servicio para evitar riesgos.
- › La fuente de luz contenida en esta luminaria sólo deberá ser reemplazada por Lumascape o su agente de servicio para evitar riesgos.
- › No mire fijamente la fuente de luz en funcionamiento. La luminaria debe colocarse de manera que no se espere mirar fijamente a la luminaria a una distancia inferior a **23' (7 m)** (símbolo 13).
- › Se ha mantenido un aislamiento básico entre el voltaje de línea y los conductores de control.
- › Asegúrese de que la alimentación de entrada de la red eléctrica a la fuente de alimentación esté protegida contra sobretensiones.
- › Nunca haga ni rompa conexiones mientras el circuito esté energizado.
- › No realice modificaciones ni altere el producto.
- › Mantener la luminaria limpia y libre de residuos.
- › Limpiar únicamente con agua tibia.
- › No utilice productos químicos ni abrasivos para limpiar la luminaria, ya que esto puede anular la garantía del producto.
- › Las conexiones deben mantenerse limpias y secas en todo momento.
- › Apto para uso en interiores o exteriores.
- › El cable de la luminaria debe conectarse a una caja de conexiones externa con clasificación IP66/68.

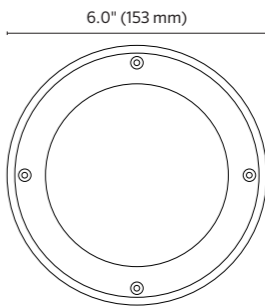
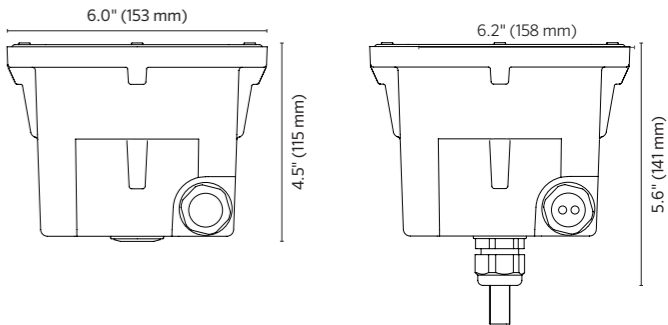
## Wiring Designations

*Designations de câblage | Designazioni cabloggio | Verdrahtungsbezeichnungen | Ledningsbetegnelser | Designaciones de cableado*

### PowerSync (3-Core)

EN	FR	IT																								
<table> <thead> <tr> <th>Designation</th> <th>Color</th> </tr> </thead> <tbody> <tr> <td>+ DC</td> <td>Red</td> </tr> <tr> <td>- DC</td> <td>Black</td> </tr> <tr> <td>Data</td> <td>Orange</td> </tr> </tbody> </table> <p><i>Do not Hi-Pot test</i></p>	Designation	Color	+ DC	Red	- DC	Black	Data	Orange	<table> <thead> <tr> <th>Désignation</th> <th>Couleur</th> </tr> </thead> <tbody> <tr> <td>+ DC</td> <td>Rouge</td> </tr> <tr> <td>- DC</td> <td>Noir</td> </tr> <tr> <td>Donnés</td> <td>Orange</td> </tr> </tbody> </table> <p><i>Ne pas tester Hi-Pot</i></p>	Désignation	Couleur	+ DC	Rouge	- DC	Noir	Donnés	Orange	<table> <thead> <tr> <th>Designazione</th> <th>Colore</th> </tr> </thead> <tbody> <tr> <td>+ DC</td> <td>Rosso</td> </tr> <tr> <td>- DC</td> <td>Nero</td> </tr> <tr> <td>Dati</td> <td>Arancia</td> </tr> </tbody> </table> <p><i>Non eseguire il test Hi-Pot</i></p>	Designazione	Colore	+ DC	Rosso	- DC	Nero	Dati	Arancia
Designation	Color																									
+ DC	Red																									
- DC	Black																									
Data	Orange																									
Désignation	Couleur																									
+ DC	Rouge																									
- DC	Noir																									
Donnés	Orange																									
Designazione	Colore																									
+ DC	Rosso																									
- DC	Nero																									
Dati	Arancia																									

GE	DK	ES																								
<table> <thead> <tr> <th>Bezeichnung</th> <th>Farbe</th> </tr> </thead> <tbody> <tr> <td>+ DC</td> <td>Rot</td> </tr> <tr> <td>- DC</td> <td>Schwarz</td> </tr> <tr> <td>Daten</td> <td>Arancia</td> </tr> </tbody> </table> <p><i>Hi-Pot-Test nicht durchführen</i></p>	Bezeichnung	Farbe	+ DC	Rot	- DC	Schwarz	Daten	Arancia	<table> <thead> <tr> <th>Betegnelse</th> <th>Farve</th> </tr> </thead> <tbody> <tr> <td>+ DC</td> <td>Rød</td> </tr> <tr> <td>- DC</td> <td>Sort</td> </tr> <tr> <td>Data</td> <td>Orange</td> </tr> </tbody> </table> <p><i>Test ikke Hi-Pot</i></p>	Betegnelse	Farve	+ DC	Rød	- DC	Sort	Data	Orange	<table> <thead> <tr> <th>Designación</th> <th>Color</th> </tr> </thead> <tbody> <tr> <td>+ DC</td> <td>Rojo</td> </tr> <tr> <td>- DC</td> <td>Negro</td> </tr> <tr> <td>Datos</td> <td>Naranja</td> </tr> </tbody> </table> <p><i>No pruebe Hi-Pot</i></p>	Designación	Color	+ DC	Rojo	- DC	Negro	Datos	Naranja
Bezeichnung	Farbe																									
+ DC	Rot																									
- DC	Schwarz																									
Daten	Arancia																									
Betegnelse	Farve																									
+ DC	Rød																									
- DC	Sort																									
Data	Orange																									
Designación	Color																									
+ DC	Rojo																									
- DC	Negro																									
Datos	Naranja																									



IT

Si prega di leggere e seguire attentamente tutte le istruzioni di sicurezza. In caso contrario, la garanzia verrà annullata.

**AVVERTENZA - La garanzia del prodotto è nulla se il prodotto non è installato secondo le istruzioni di installazione e in conformità con tutti i codici locali e provinciali.**

- › Assicurarsi che l'installazione sia conforme alle norme e ai regolamenti elettrici locali.
- › Tutti i lavori elettrici devono essere eseguiti da un elettricista autorizzato.
- › Terra protettiva; gruppo protettivo (simbolo 7).
- › Per le opzioni LED 2.700 K, 3.000 K, rosso, verde, blu, RGBA, RGBW, bianco dinamico: questo prodotto contiene una sorgente luminosa di classe di efficienza energetica G.
- › Per le opzioni LED 3.500K, 4.000K, 5.000K: questo prodotto contiene una sorgente luminosa di classe di efficienza energetica F.
- › Tutti gli apparecchi possono surriscaldarsi. Usa discrezione su dove si trova l'apparecchio è montato. Fare attenzione quando si imposta l'apparecchio poiché potrebbe surriscaldarsi.
- › L'apparecchio deve essere utilizzato solo completo di schermo protettivo. Se lo schermo protettivo è rotto, interrompere immediatamente l'uso dell'apparecchio. Isolare la sorgente luminosa, mantenerla asciutta e contattare immediatamente Lumascape per la sostituzione dello schermo protettivo (simbolo 11).
- › Se il cavo flessibile esterno o il cordone di questo apparecchio è danneggiato, dovrà essere sostituito esclusivamente da Lumascape o dal suo agente di assistenza per evitare pericoli.
- › La sorgente luminosa contenuta in questo apparecchio deve essere sostituita solo da Lumascape o dal suo agente di assistenza al fine di evitare pericoli.
- › Non fissare la fonte della luce operativa. L'apparecchio deve essere posizionato in modo tale che non sia previsto uno sguardo prolungato nell'apparecchio a una distanza inferiore a **23' (7 m)** (simbolo 13).
- › L'isolamento di base è stato mantenuto tra la tensione di linea e i conduttori di controllo.
- › Assicurarsi che l'alimentazione di rete in ingresso all'alimentatore sia protetta da sovratensioni.
- › Non effettuare o interrompere mai i collegamenti mentre il circuito è sotto tensione.
- › Non apportare modifiche o alterare il prodotto.
- › Mantenere l'apparecchio pulito e privo di detriti.
- › Pulire solo con acqua tiepida.
- › Non utilizzare prodotti chimici o abrasivi per pulire l'apparecchio poiché ciò potrebbe invalidare la garanzia del prodotto.
- › I collegamenti devono essere mantenuti sempre puliti e asciutti.
- › Adatto per l'uso all'interno o all'esterno.
- › Il cavo dell'apparecchio deve essere collegato a una scatola di giunzione esterna con grado di protezione IP66/68.

DE

Bitte lesen und befolgen Sie alle Sicherheitshinweise sorgfältig. Andernfalls erlischt die Garantie.

**WARNUNG - Die Produktgarantie erlischt, wenn das Produkt nicht gemäß den Installationsanweisungen und in Übereinstimmung mit allen örtlichen und regionalen Vorschriften installiert wird.**

- › Stellen Sie sicher, dass die Installation den örtlichen Elektrovorschriften und -vorschriften entspricht.
- › Alle elektrischen Arbeiten müssen von einem zugelassenen Elektriker durchgeführt werden.
- › Beschützende Erde; Schutzgruppe (Symbol 7).
- › Für LED-Optionen 2.700K, 3.000K, Rot, Grün, Blau, RGBA, RGBW, Tunable White: Dieses Produkt enthält eine Lichtquelle der Energieeffizienzklasse G.
- › Für LED-Optionen 3.500K, 4.000K, 5.000K: Dieses Produkt enthält eine Lichtquelle der Energieeffizienzklasse F.
- › Alle Leuchten können heiß werden. Gehen Sie bei der Platzierung der Leuchte diskret vor montiert. Seien Sie beim Aufstellen der Leuchte vorsichtig, da diese heiß werden kann.
- › Die Leuchte darf nur komplett mit Schutzschild verwendet werden. Wenn der Schutzschirm Risse aufweist, stellen Sie die Verwendung der Leuchte sofort ein. Isolieren Sie die Lichtquelle, halten Sie sie trocken und wenden Sie sich umgehend an Lumascape, um den Schutzschild auszutauschen (Symbol 11).
- › Wenn das externe flexible Kabel oder Kabel dieser Leuchte beschädigt ist, darf es ausschließlich von Lumascape oder seinem Kundendienstmitarbeiter ersetzt werden, um Gefahren zu vermeiden.
- › Die in dieser Leuchte enthaltene Lichtquelle darf nur von Lumascape oder seinem Servicepartner ausgetauscht werden, um Gefahren zu vermeiden.
- › Blicken Sie nicht in die Operationslichtquelle. Die Leuchte sollte so positioniert werden, dass ein längerer Blick in die Leuchte aus einer Entfernung von weniger als **23 Fuß (7 m)** nicht zu erwarten ist (Symbol 13).
- › Zwischen der Netzspannung und den Steuerleitern ist eine Basisisolierung gewährleistet.
- › Stellen Sie sicher, dass die Netzeingangsspannung zum Netzteil überspannungsgeschützt ist.
- › Niemals Verbindungen herstellen oder unterbrechen, während der Stromkreis unter Spannung steht.
- › Nehmen Sie keine Modifikationen oder Veränderungen am Produkt vor.
- › Halten Sie die Leuchte sauber und frei von Schmutz.
- › Nur mit warmem Wasser reinigen.
- › Verwenden Sie zum Reinigen der Leuchte keine Chemikalien oder Scheuermittel, da dies zum Erlöschen der Produktgarantie führen kann.
- › Anschlüsse sind jederzeit sauber und trocken zu halten.
- › Geeignet für den Einsatz im Innen- und Außenbereich.
- › Das Kabel der Leuchte muss an eine externe Anschlussdose der Schutzart IP66/68 angeschlossen werden.