

EN

Please read and follow all safety instructions carefully. Failure to do so will void warranty.

WARNING - Product Warranty is void if product is not installed as per installation instructions and in compliance with all local and provincial codes.

- › Ensure installation complies with local electrical rules and regulations.
- › All electrical work must be performed by a licensed electrician.
- › Protective earth; protective ground (symbol 7).
- › All luminaires may become hot. Use discretion on where the luminaire is mounted. Take care when setting luminaire as it may become hot.
- › Luminaire should only be used complete with protective shield. If protective shield is cracked, immediately stop using luminaire. Isolate light source, keep it dry and immediately contact Lumascape for replacement of protective shield (symbol 11).
- › If the external flexible cable or cord of this luminaire is damaged, it shall be exclusively replaced by Lumascape or their service agent in order to avoid a hazard.
- › The light source contained in this luminaire shall only be replaced by Lumascape or their service agent.
- › Basic insulation has been maintained between line voltage and the control conductors.
- › Ensure mains input power is surge protected.
- › Never make or break connections while the circuit is energized.
- › Do not make modifications or alter the product.
- › Keep luminaire clean and free of debris.
- › Only clean with warm water.
- › Do not use chemicals or abrasives to clean luminaire as this may void the product warranty.
- › Connections are to be kept clean and dry at all times.
- › Suitable for use indoors or outdoors.

FR

Veuillez lire et suivre attentivement toutes les instructions de sécurité. Le non-respect de cette consigne annulera la garantie.

AVERTISSEMENT - La garantie du produit est annulée si le produit n'est pas installé conformément aux instructions d'installation et en conformité avec tous les codes locaux et provinciaux.

- › Assurez-vous que l'installation est conforme aux règles et réglementations électriques locales.
- › Tous les travaux électriques doivent être effectués par un électricien agréé.
- › Terre protectrice; terre de protection (symbole 7).
- › Tous les luminaires peuvent devenir chauds. Faites preuve de discrétion sur l'endroit où le luminaire est monté. Faites attention lors du réglage du luminaire car il peut devenir chaud.
- › Le luminaire ne doit être utilisé qu'avec un écran protecteur. Si l'écran de protection est fissuré, arrêtez immédiatement d'utiliser le luminaire. Isolez la source de lumière, maintenez-la au sec et contactez immédiatement le fabricant pour remplacer l'écran de protection (symbole 11).
- › Si le câble ou le cordon flexible externe de ce luminaire est endommagé, il doit être remplacé exclusivement par le fabricant, son agent de service ou une personne qualifiée similaire afin d'éviter un danger.
- › La source lumineuse contenue dans ce luminaire ne doit être remplacée que par le fabricant, son agent de service ou une personne qualifiée similaire.
- › L'isolation de base a été maintenue entre la tension secteur et les conducteurs de commande.
- › Assurez-vous que l'alimentation secteur est protégée contre les surtensions.
- › Ne jamais établir ni interrompre les connexions lorsque le circuit est sous tension.
- › N'apportez pas de modifications ou n'altérez pas le produit.
- › Gardez le luminaire propre et exempt de débris.
- › Nettoyez uniquement à l'eau tiède.
- › N'utilisez pas de produits chimiques ou abrasifs pour nettoyer le luminaire car cela pourrait annuler la garantie du produit.
- › Les connexions doivent être maintenues propres et sèches en tout temps.
- › Convient pour une utilisation à l'intérieur ou à l'extérieur.

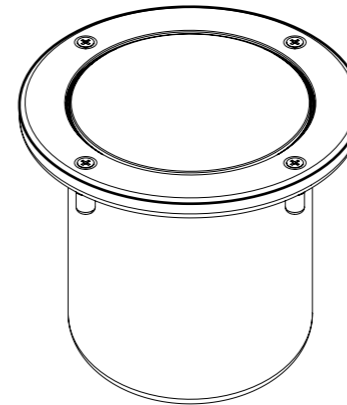
IT

Si prega di leggere e seguire attentamente tutte le istruzioni di sicurezza. In caso contrario, la garanzia verrà annullata.

AVVERTENZA - La garanzia del prodotto è nulla se il prodotto non è installato secondo le istruzioni di installazione e in conformità con tutti i codici locali e provinciali.

- › Assicurarsi che l'installazione sia conforme alle norme e ai regolamenti elettrici locali.
- › Tutti i lavori elettrici devono essere eseguiti da un elettricista autorizzato.
- › Terra protettiva; terra di protezione (simbolo 7).
- › Tutti gli apparecchi possono surriscaldarsi. Usa discrezione su dove la lampada è montata. Fare attenzione quando si posiziona la lampada in quanto potrebbe surriscaldarsi.
- › L'apparecchio deve essere utilizzato solo completo di schermo protettivo. Se lo schermo protettivo è rotto, interrompere immediatamente l'uso dell'apparecchio. Isolare la fonte di luce, mantenerla asciutta e contattare immediatamente il produttore per la sostituzione dello schermo protettivo (simbolo 11).
- › Se il cavo flessibile esterno o il cavo di questo apparecchio di illuminazione è danneggiato, deve essere sostituito esclusivamente dal produttore, dal suo agente di servizio o da una persona qualificata simile al fine di evitare rischi.
- › La sorgente luminosa contenuta in questo apparecchio di illuminazione deve essere sostituita solo dal produttore, dal suo agente di servizio o da una persona qualificata simile.
- › L'isolamento di base è stato mantenuto tra la tensione di linea e i conduttori di controllo.
- › Assicurarsi che l'alimentazione di rete sia protetta da sovratensioni.
- › Non effettuare o interrompere mai i collegamenti mentre il circuito è sotto tensione.
- › Non apportare modifiche o alterare il prodotto.
- › Mantenere la lampada pulita e priva di detriti.
- › Pulisci solo con acqua tiepida.
- › Non utilizzare prodotti chimici o abrasivi per pulire la lampada in quanto ciò potrebbe invalidare la garanzia del prodotto.
- › Le connessioni devono essere mantenute sempre pulite e asciutte.
- › Adatto per uso interno o esterno.

ERDEN E2 LS3022

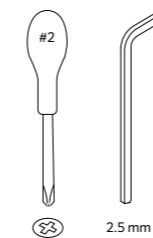


MODEL	LS3022
PART NUMBER	LS3022 - 10W xxx x x xx xx x 21 x xx xx
INSTALLATION TYPE	INGROUND/IN-GRADE (Direct Burial)
IP RATING	IP68
SUPPLY VOLTAGE	International 220-240 Vac, 50 Hz North America 120/277 Vac, 60 Hz Low Voltage 24 Vdc
INSTRUCTIONS COVER	DALI® (CE), 0-10 V (UL), Non-Dimmable
DIMENSIONS (LxWxH)	Refer to included drawings
WEIGHT	4.4 lbs (2.0 kg)
SURFACE TEMPERATURE	< 149 °F (65 °C)
STATIC LOAD RATING	4410 lbs (2,000 kg)



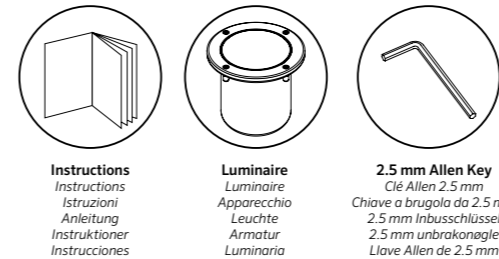
Tools Required

Outils nécessaires | Strumenti richiesti | Werkzeuge benötigt | Nødvendigt værktøj | Herramientas necesarias



Included Components

Composants inclus | Componenti inclusi | Enthaltene Komponenten | Inkluderede komponenter | Componentes incluidos



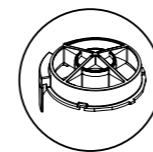
Instructions
Instructions
Istruzioni
Anleitung
Instruktioner
Instrucciones

Luminaire
Luminaire
Apparecchio
Leuchte
Armatuur
Luminaria

2.5 mm Allen Key
Clé Allen 2.5 mm
Chiave a brugola da 2.5 mm
2.5 mm Inbusschlüssel
2.5 mm unbrakonagle
Llave Allen de 2.5 mm

Optional Accessories

Accessoires optionnels | Accessori Opzionali | Optionales Zubehör | Valgfrit tilbehør | Accesorios Opcionales



Louver (Optional)
Persienne (En option)
Persienne (En option)
Jalousie (optional)
Louver (valgfri)
Louver (opcional)



Do Not Use Power Tools on Screws
N'utilisez pas d'outils électriques pour les vis
Non utilizzare utensili elettrici sulle viti
Verwenden Sie keine Elektrowerkzeuge für Schrauben
Brug ikke elværktøj på skruer
No use herramientas eléctricas en los tornillos



Keep Electronics Free From Dirt and Moisture
Protégez l'électronique de la saleté et de l'humidité
Tenere i componenti elettronici liberi da sporco e umidità
Halten Sie die Elektronik frei von Schmutz und Feuchtigkeit
Hold elektronik fri for smuds og fugt
Mantenga los dispositivos electrónicos libres de suciedad y humedad



No Downward Force
Pas de force descendante
Nessuna forza verso il basso
Keine Abwärtskraft
Ingen nedgående kraft
Sin fuerza descendente



Keep Away from Flammable Materials
Tenir à l'écart des matériaux inflammables
Tenere lontano da materiali infiammabili
Von brennbaren Materialien fernhalten
Holdes væk fra brandfarlige materialer
Manténgase alejado de materiales inflamables



Do Not Hose or Pressure Clean
Ne pas arroser ou Nettoyer à pression
Non usare il tubo o Pulizia a pressione
Nicht abspritzen oder Druckreinigung
Må ikke slange eller Tryk ren
No lave ni Limpieza a presión



Do Not Overtighten
Ne pas trop serrer
Non stringere eccessivamente
Nicht überdrehen
No apriete demasiado



Do Not Use Silicone On Outside Surface
N'utilisez pas de silicone sur la surface extérieure
Non utilizzare silicone sulla superficie esterna
Verwenden Sie kein Silikon an der Außenfläche
Brug ikke silikon på ydersiden
No use silicone en la superficie exterior



Do Not Cut Cable to the Luminaire
Ne coupez pas le câble du luminaire
Non tagliare il cavo all'apparecchio
Schneiden Sie kein Kabel zur Leuchte ab
Klip ikke kablet til armaturet
No corte el cable a la luminaria

DE

Bitte lesen und befolgen Sie alle Sicherheitshinweise sorgfältig. Andernfalls erlischt die Garantie.

WARNUNG - Die Produktgarantie erlischt, wenn das Produkt nicht gemäß den Installationsanweisungen und in Übereinstimmung mit allen örtlichen und regionalen Vorschriften installiert wird.

- › Stellen Sie sicher, dass die Installation den örtlichen elektrischen Vorschriften und Bestimmungen entspricht.
- › Alle elektrischen Arbeiten müssen von einem zugelassenen Elektriker ausgeführt werden.
- › Beschützende Erde; Schutzgrund (Symbol 7).
- › Alle Leuchten können heiß werden. Verwenden Sie Diskretion, wo die Leuchte montiert. Seien Sie vorsichtig beim Einstellen der Leuchte, da diese heiß werden kann.
- › Die Leuchte sollte nur komplett mit Schutzschild verwendet werden. Wenn der Schutzschild Risse aufweist, verwenden Sie die Leuchte sofort nicht mehr. Isolieren Sie die Lichtquelle, halten Sie sie trocken und wenden Sie sich sofort an den Hersteller, um den Schutzschild auszutauschen (Symbol 11).
- › Wenn das externe flexible Kabel oder die Kabel dieser Leuchte beschädigt ist, muss es ausschließlich vom Hersteller, seinem Servicemitarbeiter oder einer ähnlich qualifizierten Person ausgetauscht werden, um eine Gefahr zu vermeiden.
- › Die in dieser Leuchte enthaltene Lichtquelle darf nur vom Hersteller, seinem Servicemitarbeiter oder einer ähnlich qualifizierten Person ersetzt werden.
- › Die Grundisolation zwischen der Netzspannung und den Steuerleitern wurde beibehalten.
- › Stellen Sie sicher, dass die Netzspannung überspannungsgeschützt ist.
- › Stellen Sie niemals Verbindungen her oder unterbrechen Sie diese, während der Stromkreis unter Spannung steht.
- › Verbindelser skal til enhver tid holdes rene og tørre.
- › Nehmen Sie keine Änderungen vor oder verändern Sie das Produkt.
- › Halten Sie die Leuchte sauber und frei von Schmutz.
- › Nur mit warmem Wasser reinigen.
- › Verwenden Sie zum Reinigen der Leuchte keine Chemikalien oder Schleifmittel, da dadurch die Produktgarantie erlöschen kann.
- › Die Anschlüsse sind stets sauber und trocken zu halten.
- › Geeignet für den Innen- und Außenbereich.

DA

Læs og følg alle sikkerhedsinstruktioner nøje. Hvis dette ikke gøres, bortfalder garantien.

ADVARSEL - Produktgaranti er ugyldig, hvis produktet ikke er installeret i henhold til installationsinstruktionerne og i overensstemmelse med alle lokale og provinsielle koder.

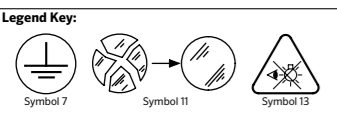
- › Sørg for, at installationen overholder lokale elektriske regler og forskrifter.
- › Alt elektrisk arbejde skal udføres af en autoriseret elektriker.
- › Beskyttende jord; beskyttelsesgrund (symbol 7).
- › Alle armaturer kan blive varme. Brug sken over, hvor armaturet er monteret. Vær forsigtig, når du indstiller armaturet, da det kan blive varmt.
- › Armaturet bør kun bruges komplet med beskyttelsesfærning. Hvis beskyttelsesfærningen er revet, skal du straks stoppe med at bruge armaturet. Isolér lyskilden, hold den tør og kontakt straks producenten for at udskrifte beskyttelseskærmen (symbol 11).
- › Hvis det eksterne fleksible kabel eller ledningen til dette armatur er beskadiget, skal det udelukkende udskriftes af producenten, deres serviceagent eller en lignende kvalificeret person for at undgå en fare.
- › Lyskilden i dette armatur må kun udskriftes af producenten, deres serviceagent eller en lignende kvalificeret person.
- › Grundlæggende isolering er opretholdt mellem netspænding og styreledere.
- › Sørg for, at strømforsyningen er overspændingsbeskyttet.
- › Opret eller afbryd aldrig forbindelser, mens kredsløbet er strømforsynet.
- › Foretag ikke ændringer eller modificer produktet.
- › Hold armaturet rent og fri for smuds.
- › Rengør kun med varmt vand.
- › Brug ikke kemikalier eller slibemidler til at rengøre armaturet, da dette kan annullere produktgarantien.
- › Forbindelser skal til enhver tid holdes rene og tørre.
- › Velegnet til brug indendørs eller udendørs.

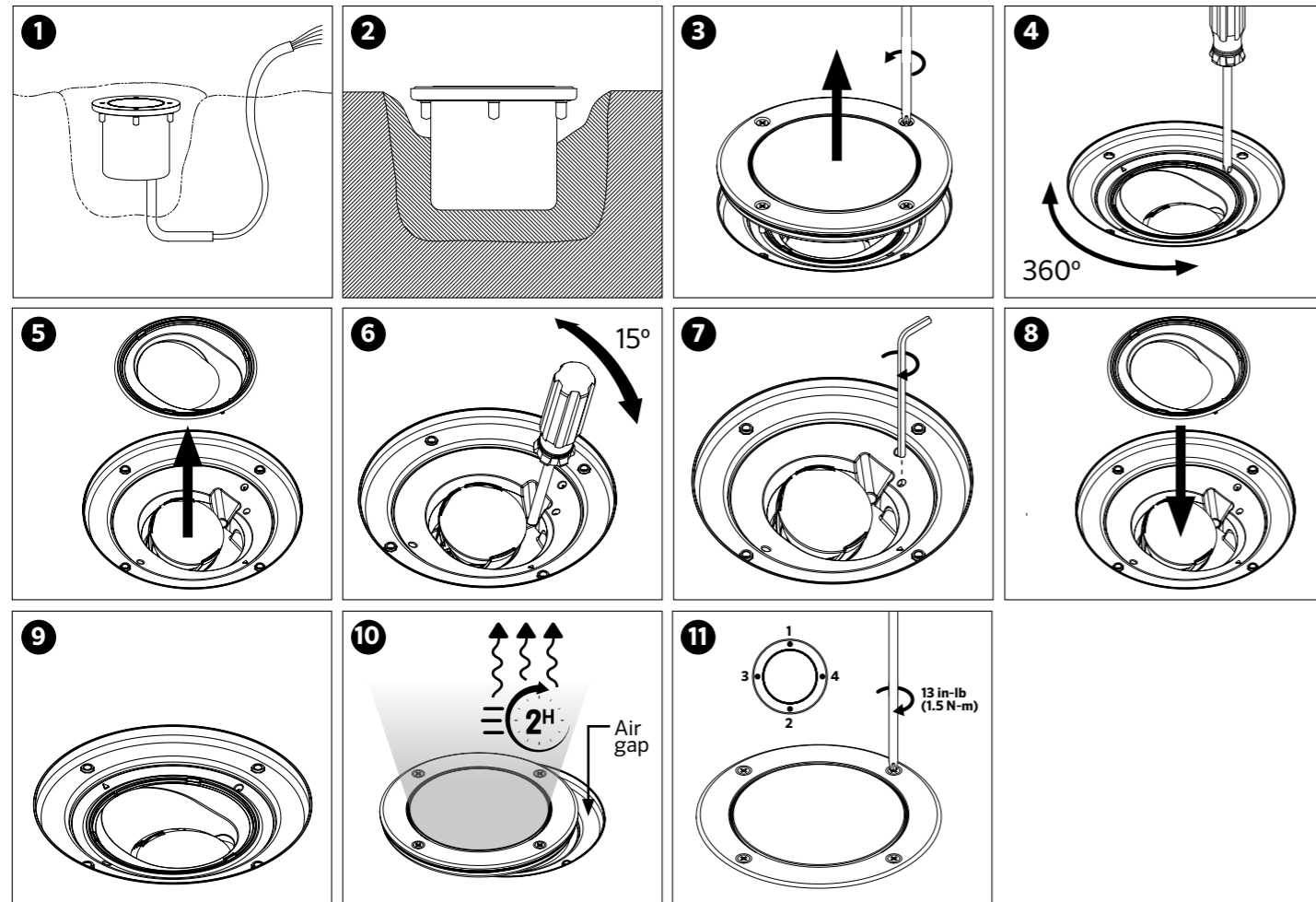
ES

Lea y siga todas las instrucciones de seguridad con atención. No hacerlo anulará la garantía.

ADVERTENCIA: la garantía del producto es nula si el producto no se instala según las instrucciones de instalación y de conformidad con todos los códigos locales y provinciales.

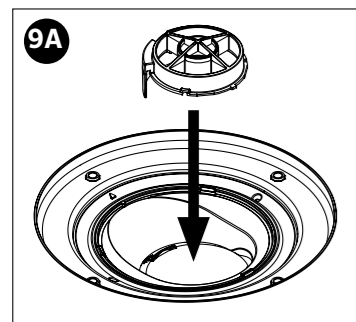
- › Asegúrese de que la instalación cumpla con las normas y regulaciones eléctricas locales.
- › Todo el trabajo eléctrico debe ser realizado por un electricista autorizado.
- › Tierra de protección; tierra de protección (símbolo 7).
- › Todas las luminarias pueden calentarse. Use la discreción sobre dónde está la luminaria esta montado. Tenga cuidado al colocar la luminaria ya que puede calentarse.
- › La luminaria solo debe usarse completa con pantalla protectora. Si el escudo protector está agrietado, deje de usar la luminaria inmediatamente. Aísle la fuente de luz, manténgala seca y comuníquese inmediatamente con el fabricante para el reemplazo de la pantalla protectora (símbolo 11).
- › Si el cable flexible externo o el cordón de esta luminaria está dañado, deberá ser reemplazado exclusivamente por el fabricante, su agente de servicio o una persona calificada similar para evitar un peligro.
- › La fuente de luz contenida en esta luminaria solo debe ser reemplazada por el fabricante, su agente de servicio o una persona calificada similar.
- › Se ha mantenido el aislamiento básico entre el voltaje de línea y los conductores de control.
- › Asegúrese de que la alimentación de entrada de la red esté protegida contra sobretensiones.
- › Nunca haga o rompa conexiones mientras el circuito está energizado.
- › No realice modificaciones ni altere el producto.
- › Mantenga la luminaria limpia y libre de escombros.
- › Limpiar solo con agua tibia.
- › No utilice productos químicos o abrasivos para limpiar la luminaria, ya que esto puede anular la garantía del producto.
- › Las conexiones deben mantenerse limpias y secas en todo momento.
- › Apto para uso en interiores o exteriores.





Optional Glare Control Accessories

Accessoires de contrôle de l'éblouissement en option | Accessori opzionali per il controllo dell'abbagliamento | Optionales Blend-schutzzubehör | Valgfrit tilbehør til blændingskontrol | Accesorios opcionales para el control del deslumbramiento



Wiring Designations

Désignations de câblage | Designazioni cablaggio | Verdrahtungsbezeichnungen | Ledningsbetegnelser | Designaciones de cableado

Non-Dimmable (3-Core) - CE Market | 220-240 Vac, 50 Hz

EN	FR	IT	GE	DK	ES
Designation Color	La désignation Couleur	Designazione Colore	Bezeichnung Farbe	Aanwijzing Kleur	Designacion Color
Active Brown	Actif Marron	Attivo Marrone	Aktiv Braun	Actief Bruin	Activo Marrón
Neutral Blue	Neutre Bleu	Neutro Blu	Neutral Blau	Neutre Bleu	Neutral Azul
Earth Green / Yellow	Terre Vert / Jaune	Terra Verde/Giallo	Erde Grün Gelb	Neutrale Blauw	Tierra Verde / Amarilla
Do not Hi-Pot test	Ne pas tester Hi-Pot	Non eseguire il test Hi-Pot	Hi-Pot-Test nicht durchführen	Test ikke Hi-Pot	No prueba Hi-Pot

DALI (5-Core) - CE Market | 220-240 Vac, 50 Hz

EN	FR	IT	GE	DK	ES
Designation Color	La désignation Couleur	Designazione Colore	Bezeichnung Farbe	Aanwijzing Kleur	Designacion Color
Active Brown	Actif Marron	Attivo Marrone	Aktiv Braun	Actief Bruin	Activo Marrón
Neutral Blue	Neutre Bleu	Neutro Blu	Neutral Blau	Neutre Bleu	Neutral Azul
Earth Green / Yellow	Terre Vert / Jaune	Terra Verde/Giallo	Erde Grün Gelb	Neutrale Blauw	Tierra Verde / Amarilla
DALI + Grey	DALI + Gris	DALI + Grigio	DALI + Schwarz	DALI + Grå	DALI + Gris
DALI - Black	DALI - Noir	DALI - Nero	DALI - Grau	DALI - Sort	DALI - Negro
Do not Hi-Pot test	Ne pas tester Hi-Pot	Non eseguire il test Hi-Pot	Hi-Pot-Test nicht durchführen	Test ikke Hi-Pot	No prueba Hi-Pot

Non-Dimmable (3-Core) - UL Market | 120/277 Vac, 60 Hz

EN	FR	IT	GE	DK	ES
Designation Color	La désignation Couleur	Designazione Colore	Bezeichnung Farbe	Aanwijzing Kleur	Designacion Color
Active Black	Actif Marron	Attivo Marrone	Aktiv Braun	Actief Bruin	Activo Marrón
Neutral White	Neutre Bleu	Neutro Blu	Neutral Blau	Neutre Bleu	Neutral Azul
Earth Green / Yellow	Terre Vert / Jaune	Terra Verde	Erde Grün	Neutrale Blauw	Tierra Verde
0-10 V + Purple	0-10 V + Mauve	0-10 V + Grigio	0-10 V + Schwarz	0-10 V + Grå	0-10 V + Morado
0-10 V - Grey	0-10 V - Gris	0-10 V - Nero	0-10 V - Grau	0-10 V - Sort	0-10 V - Gris
Do not Hi-Pot test	Ne pas tester Hi-Pot	Non eseguire il test Hi-Pot	Hi-Pot-Test nicht durchführen	Test ikke Hi-Pot	No prueba Hi-Pot

0-10 V (5-Core) - UL Market | 120/277 Vac, 60 Hz

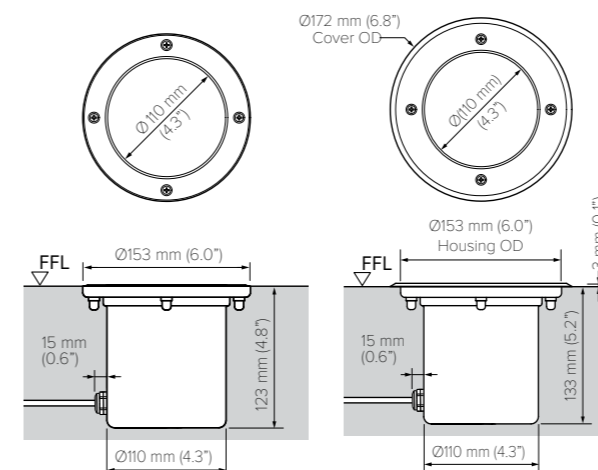
EN	FR	IT	GE	DK	ES
Designation Color	La désignation Couleur	Designazione Colore	Bezeichnung Farbe	Aanwijzing Kleur	Designacion Color
Active Black	Actif Marron	Attivo Marrone	Aktiv Braun	Actief Bruin	Activo Marrón
Neutral White	Neutre Bleu	Neutro Blu	Neutral Blau	Neutre Bleu	Neutral Azul
Earth Green / Yellow	Terre Vert / Jaune	Terra Verde/Giallo	Erde Grün Gelb	Neutrale Blauw	Tierra Verde / Amarilla
0-10 V + Purple	0-10 V + Mauve	0-10 V + Grigio	0-10 V + Schwarz	0-10 V + Grå	0-10 V + Morado
0-10 V - Grey	0-10 V - Gris	0-10 V - Nero	0-10 V - Grau	0-10 V - Sort	0-10 V - Gris
Do not Hi-Pot test	Ne pas tester Hi-Pot	Non eseguire il test Hi-Pot	Hi-Pot-Test nicht durchführen	Test ikke Hi-Pot	No prueba Hi-Pot

Non-Dimmable (2-Core) - CE & UL Market | 24 Vdc (Extra Low Safety Voltage)

EN	FR	IT	GE	DA	ES
Designation Color	La désignation Couleur	Designazione Colore	Bezeichnung Farbe	Aanwijzing Kleur	Designacion Color
Positive White or Red	Positif Blanc ou Rouge	Positivo Bianco o Rosso	Positiv Weiß oder Rot	Positiv Hvid eller rød	Positivo Blanco o Rojo
Negative Black	Négatif Noir	Negativo Nero	Negativ Schwarz	Negativ Sort	Negativo Negro
Do not Hi-Pot test	Ne pas tester Hi-Pot	Non eseguire il test Hi-Pot	Hi-Pot-Test nicht durchführen	Test ikke Hi-Pot	No prueba Hi-Pot

Dimensions

Dimensions | Dimensioni | Maße | Dimensioner | Dimensiones



Supply Connection Type

Type de connexion | Tipo di connessione | Verbindungstyp | Tilslutningstype | Tipo de conexión

